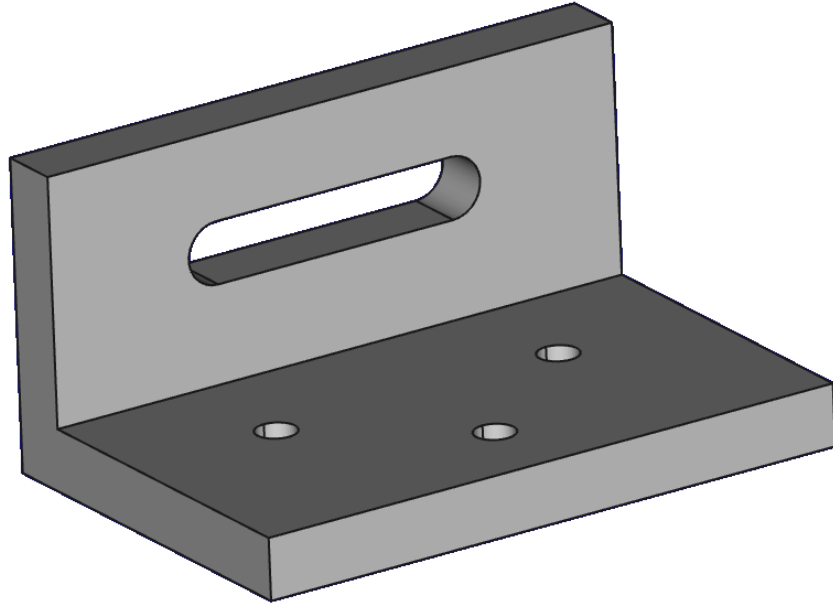




TP N°4

Mis à jour le 27/01/2024



Auteur(s) : mél : dominique.lachiver @ lachiver.fr
web : <https://lachiver.fr/>

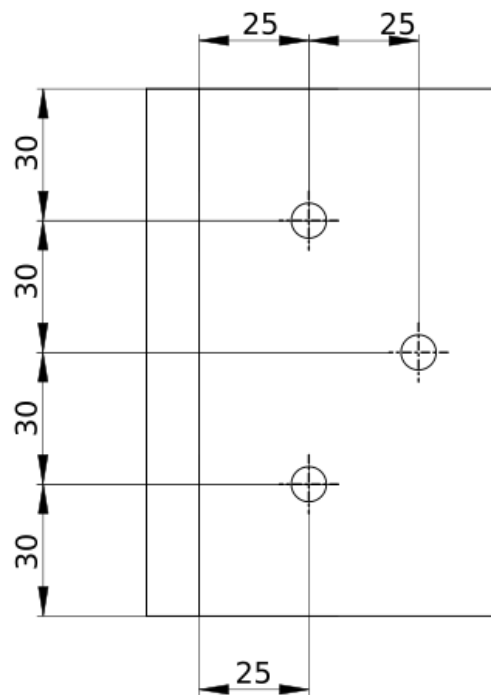
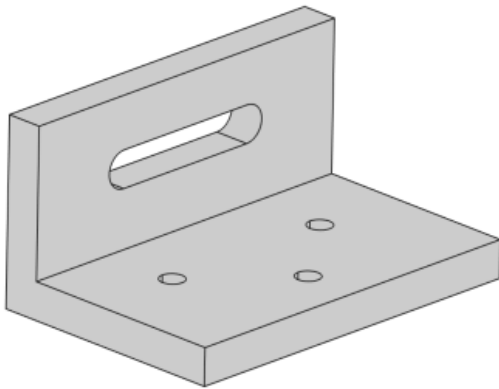
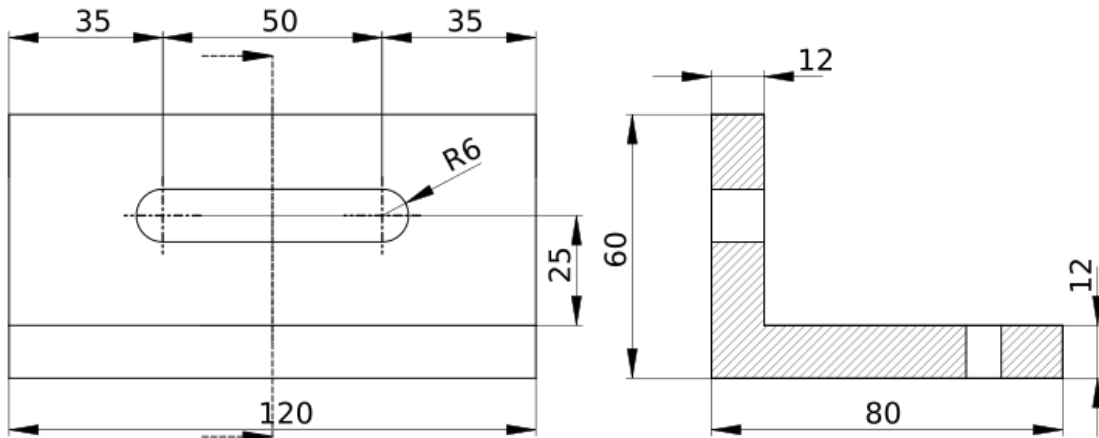
Licence :



Introduction



Nous allons modéliser le solide suivant : (cf [TP4.pdf](#))

TP n°4






Plan TP n°4

Objectifs

- Mettre en œuvre et comprendre l'approche cumulative de la modélisation paramétrique en créant plusieurs esquisses successives ;
- Utiliser la géométrie **Contour oblong**  dans l'atelier **Sketcher**  ;

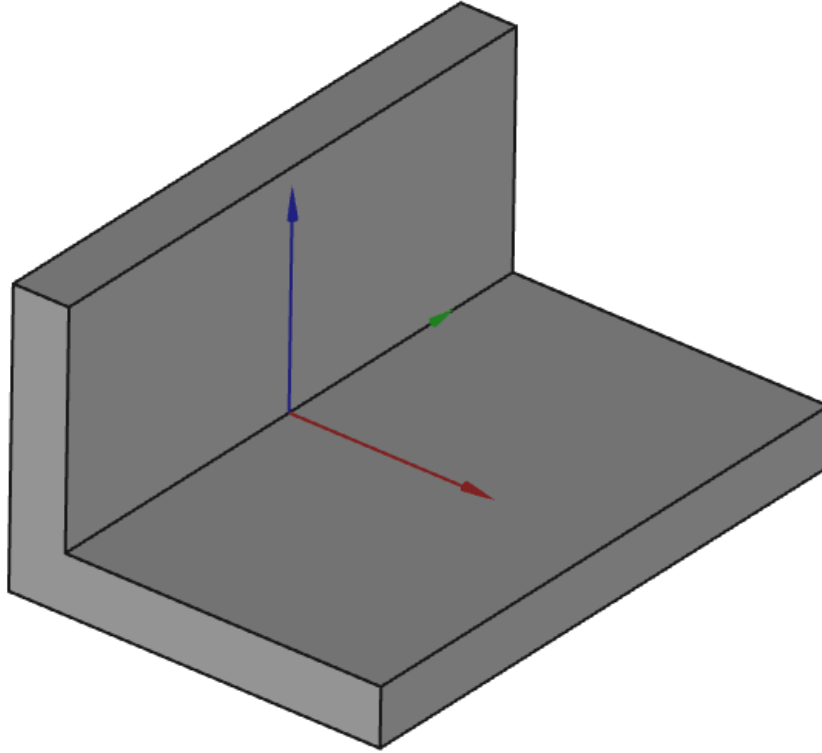
- Utiliser la commande **Cavité**  dans l'atelier **Part Design**  ;

Tâches préliminaires

- Créer un nouveau document  **TP4** dans FreeCAD ;
- Créer un nouveau corps  et une nouvelle esquisse  dans le plan **XZ** ;



1. 1^{ère} esquisse & fonction paramétrique

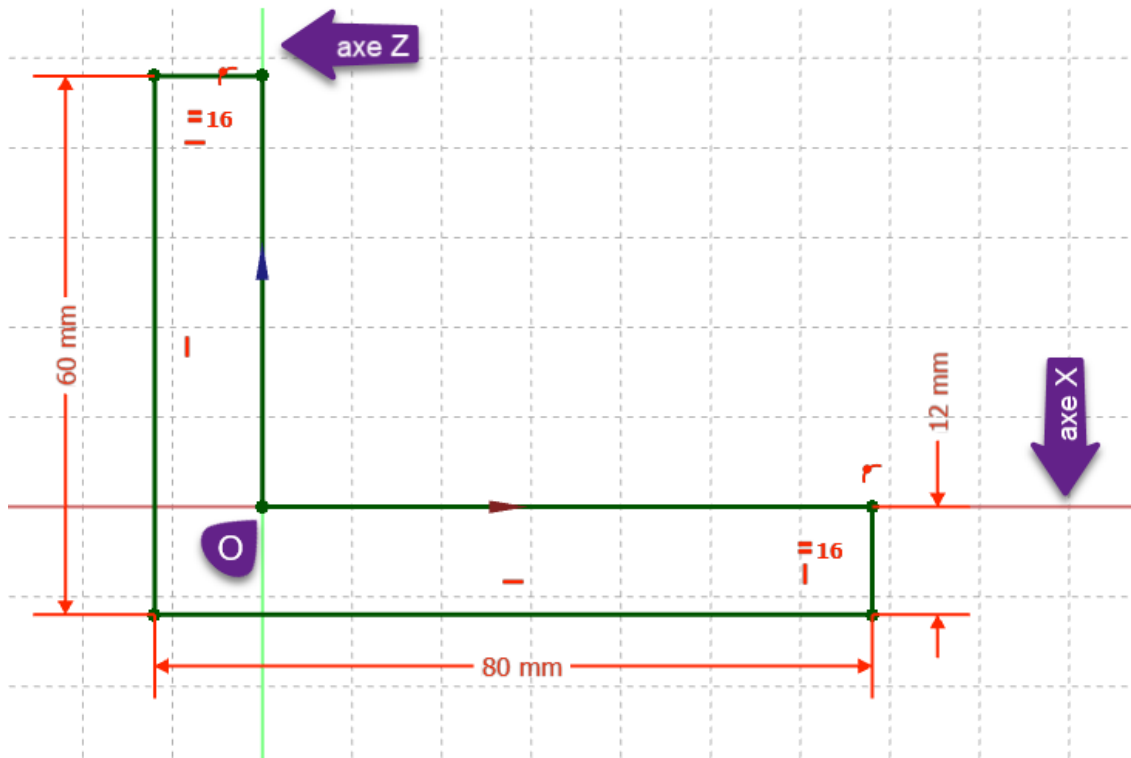
1^{ère} étape : nous allons modéliser l'équerre sans ses trous ;



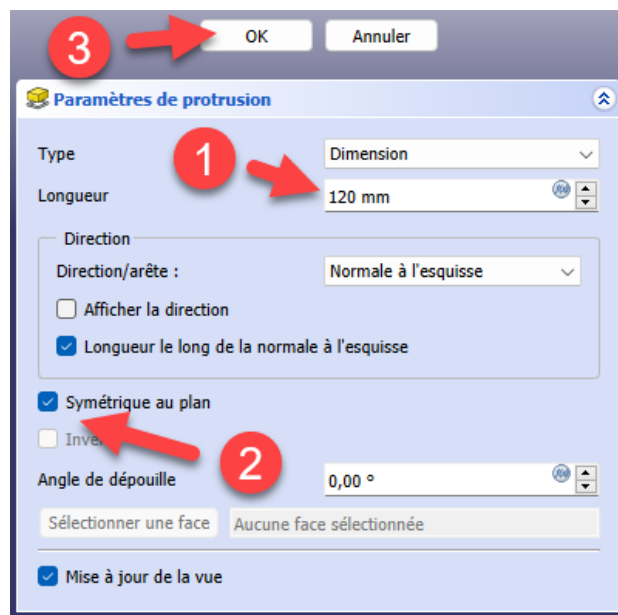
Vue 3D du modèle 1^{ère} étape

Tâches à réaliser

- Dans l'atelier  Sketcher, créer l'esquisse ci-dessous à l'aide d'une **seule** polyligne  en exploitant les contraintes automatiques ;

1^{ère} esquisse

- Créer une protrusion  de 120 mm **symétrique** par rapport au plan XZ ;



Création de la protrusion

Utilisation de la symétrie dans FreeCAD

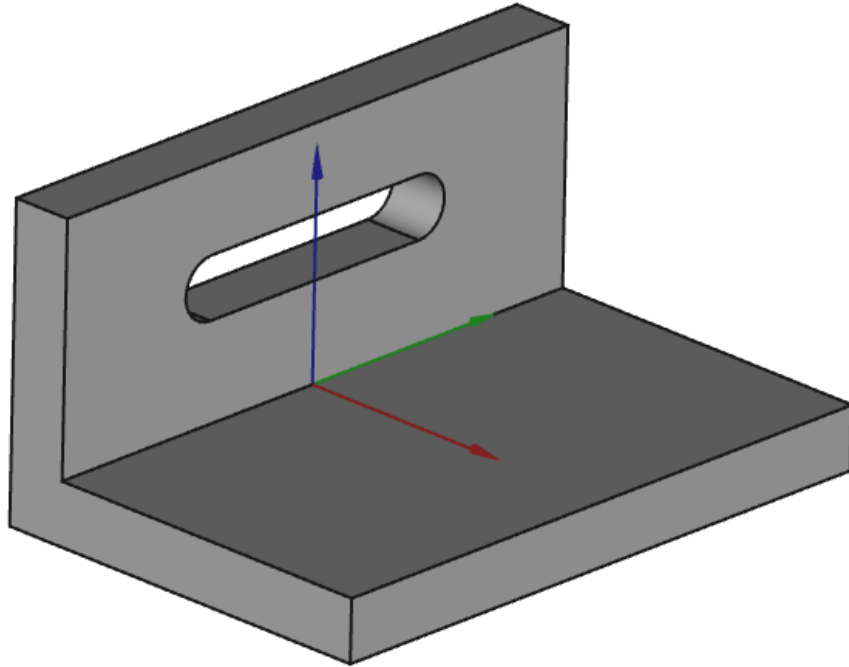
D'une manière générale, il faut utiliser le plus souvent possible les symétries des modèles : dans le cas présent, cela permettra de placer les trous et le trou oblong par rapport à ces axes de symétrie.

 Capture vidéo

cf. vidéo en ligne : https://lachiver.fr/FreeCAD-mp4/V21_TP4-1.mp4

2. 2^{ème} esquisse & fonction paramétrique

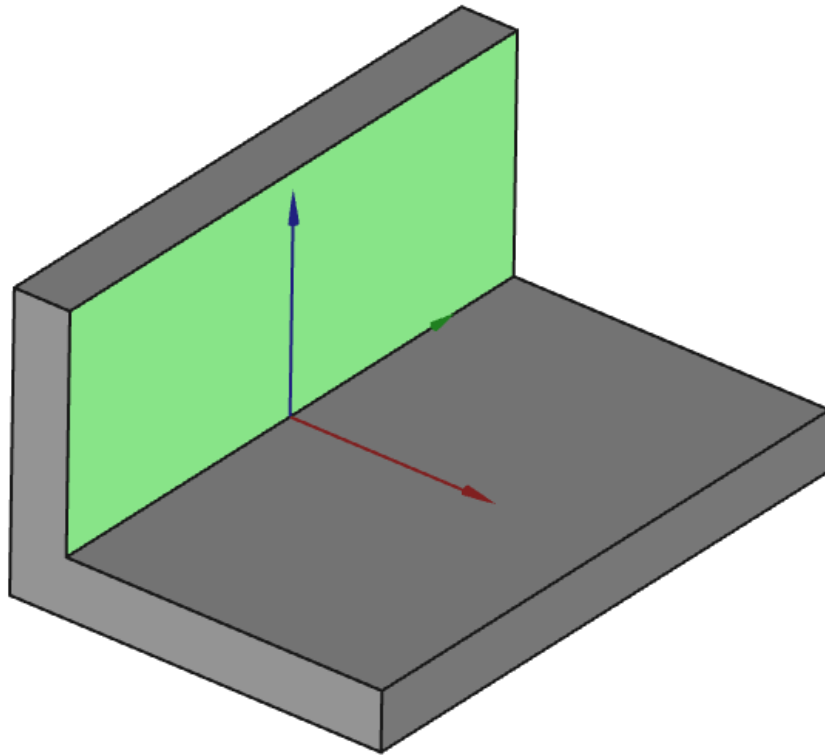
2^{ème} étape : nous allons ajouter le trou oblong :



Vude 3D du modèle après la 2^{ème} étape

Tâche à réaliser

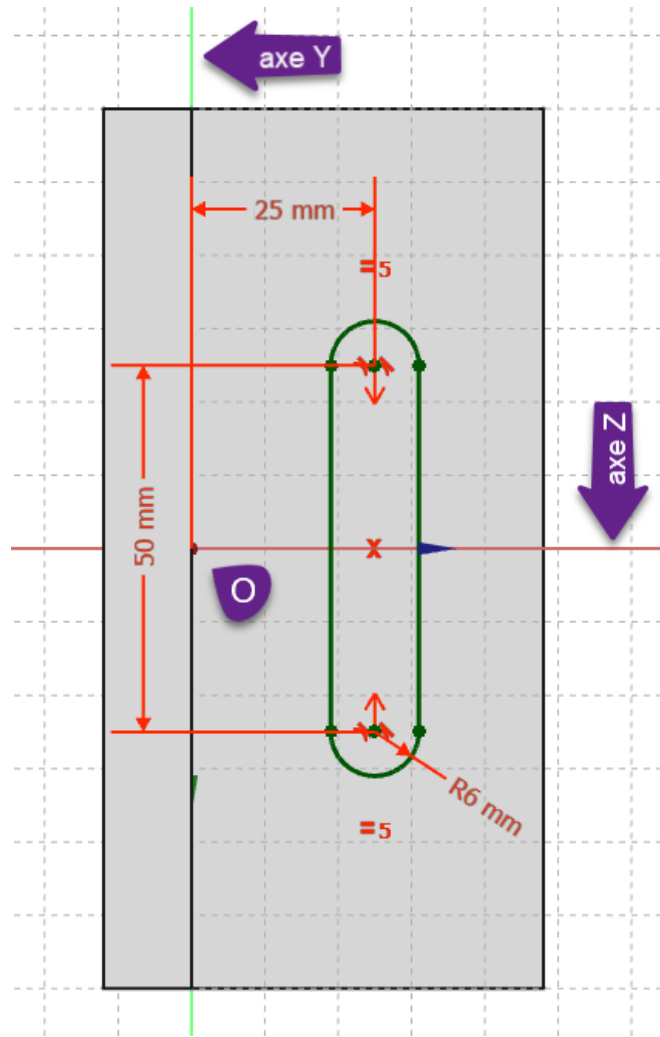
- Sélectionner la face verticale suivante :



Sélection de la face pour la 2^{ème} esquisse

- Créer un nouvelle esquisse  attachée à cette face ;









- Dans l'atelier  Sketcher, définir l'esquisse comme ci-dessous :

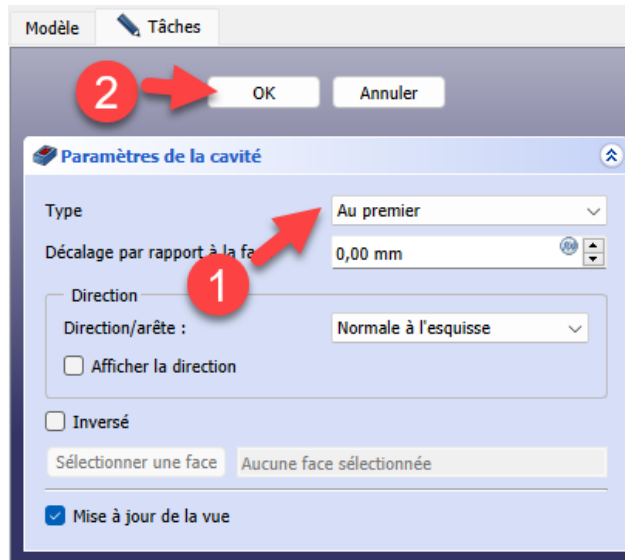


Esquisse n°2 pour le trou oblong

- Dans l'atelier  Part Design, sélectionner cette esquisse et créer une cavité  :

Aide

- Pour sélectionner la face support de l'esquisse, il suffit de cliquer gauche sur la face ;
- Pour créer le trou oblong, sélectionner la commande  ;
- Utiliser les contraintes de symétrie , distance verticale  et distance horizontale  pour positionner le trou oblong ;
- Pour vérifier le positionnement de l'esquisse, vous pouvez utiliser la vue  (Touche  0 du pavé numérique) ;
- Pour la commande , sélectionner le type  Au premier ;



Paramètre de la cavité



Problème de dénomination topologique : préconisations du wiki

- Créer l'esquisse dans le plan YZ et non sur la face du solide ;
- Pour la cavité, utiliser le type Jusqu'à la face et sélectionner la face arrière du modèle ;

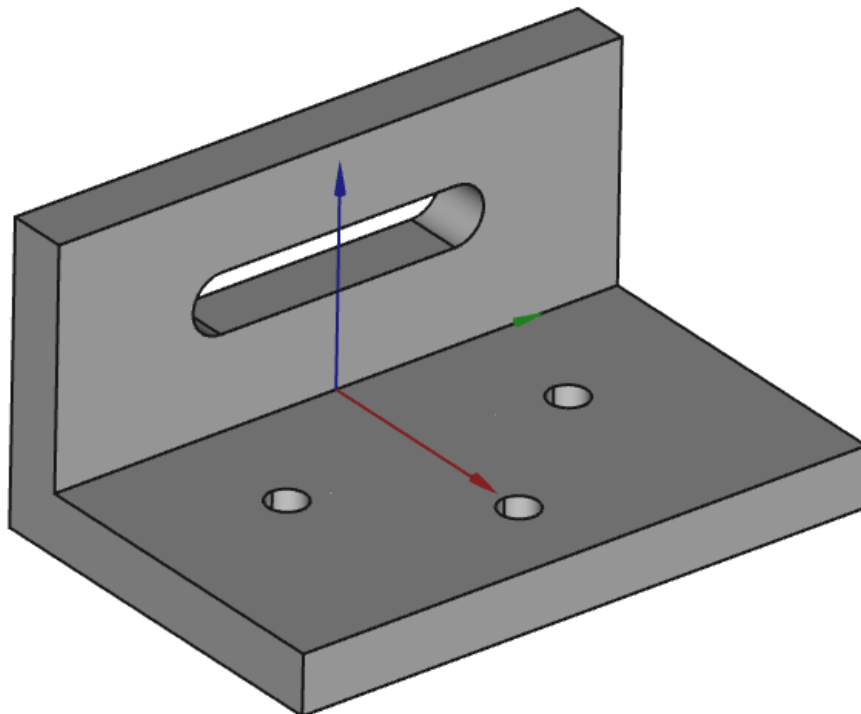


Capture vidéo

cf. vidéo en ligne : https://lacher.fr/FreeCAD-mp4/V21_TP4-2.mp4

3. 3^{ème} esquisse & fonction paramétrique

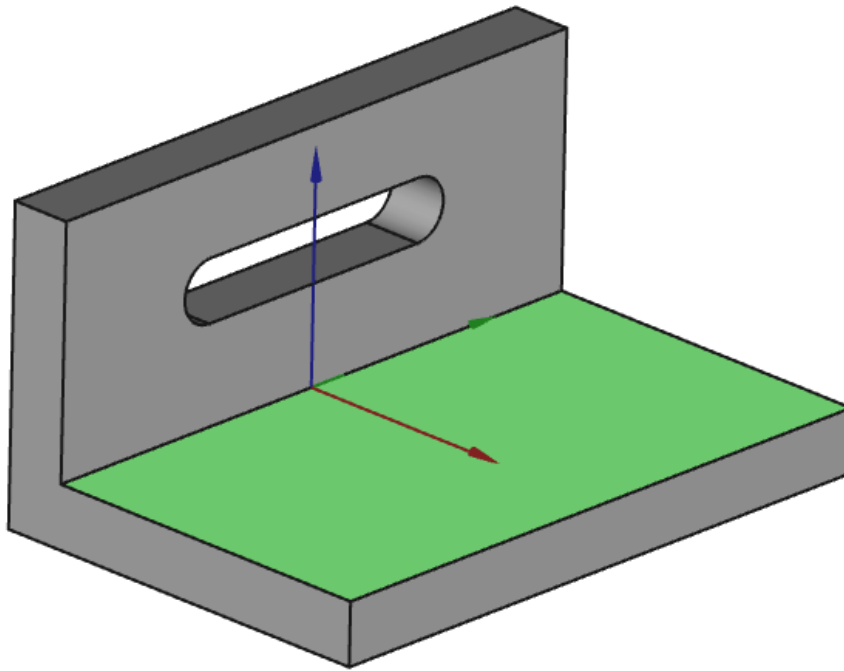
Dernière étape : nous allons ajouter les trois trous :



Vue 3 D du modèle

Tâche à réaliser

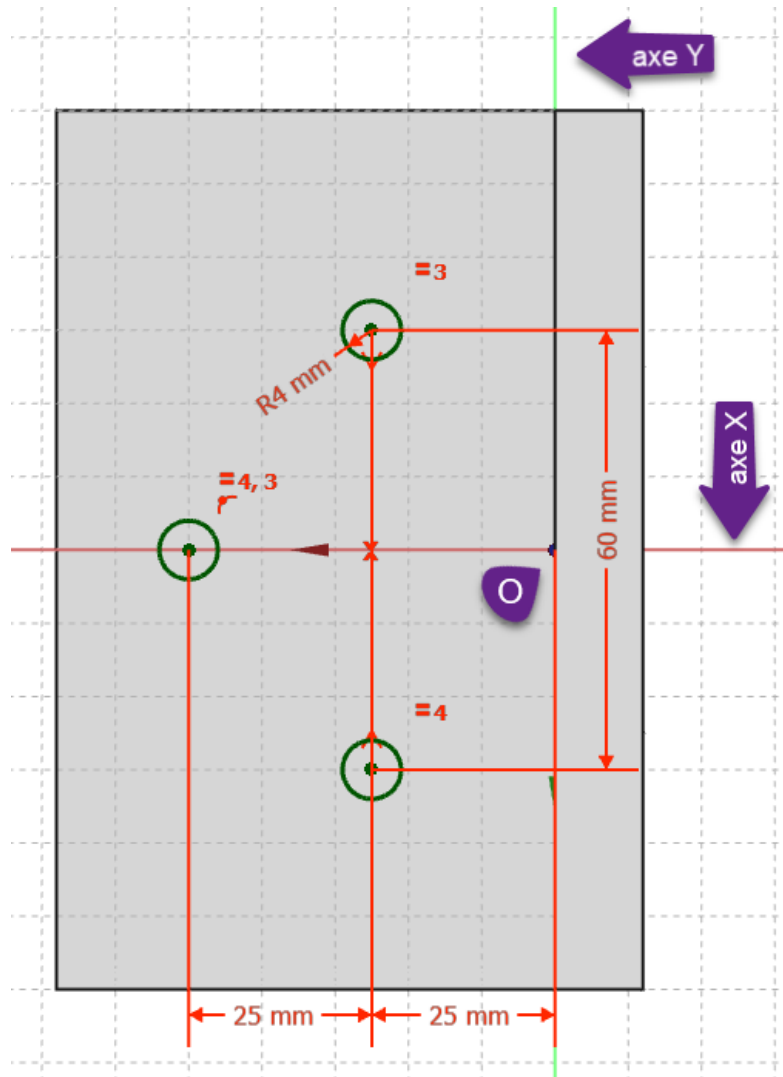
- Sélectionner la face horizontale du dessus :



Sélection de la face pour la 3^{ème} esquisse

- Créer un nouvelle esquisse  attachée à cette face ;

- Dans l'atelier Sketcher, définir l'esquisse comme ci-dessous :



3^{ème} esquisse pour la création des trois perçages

- Dans l'atelier Part Design, sélectionner cette esquisse et créer une cavité  :

Aide :

Pour la commande , sélectionner le type ;

 Capture vidéo

cf. vidéo en ligne : https://lachiver.fr/FreeCAD-mp4/V21_TP4-3.mp4

Problème de dénomination topologique : préconisations du wiki

- Créer l'esquisse dans le plan XY et non sur la face du solide ;
- Pour la cavité, utiliser le type et sélectionner la face du dessous du modèle ;

4. Modification du modèle

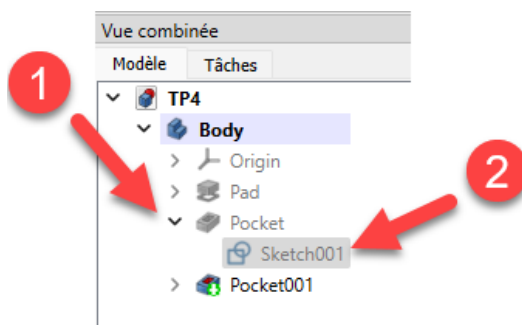
Grâce à la modélisation paramétrique, il est très facile de modifier le modèle.

☰ Tâches à réaliser

- Passer le rayon du trou oblong à 6 mm ;

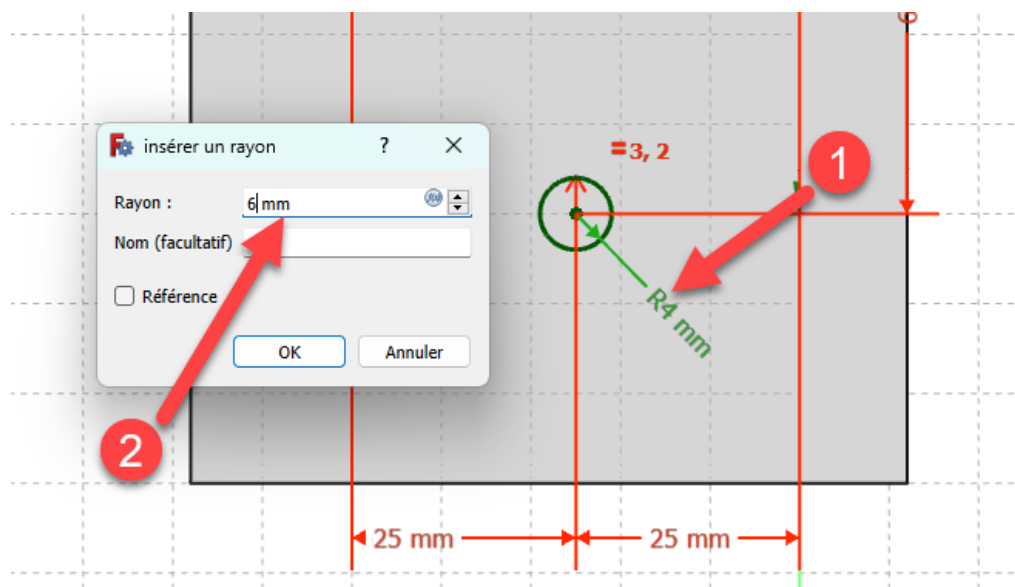
💡 Aide

- Dans la vue modèle, développer la branche Pocket ;
- Double-cliquer sur Sketch001 ;



Sélection de l'esquisse à modifier

- Double-cliquer sur la contrainte de rayon et modifier sa valeur à 6 mm ;



Modification du rayon du trou oblong

💡 📺 Capture vidéo

cf. vidéo en ligne : https://lachiver.fr/FreeCAD-mp4/V21_TP4-4.mp4