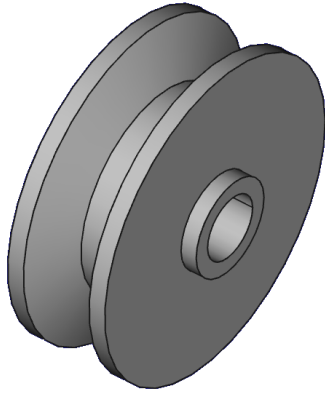




RÉVOLUTION

Mis à jour le 27/01/2024



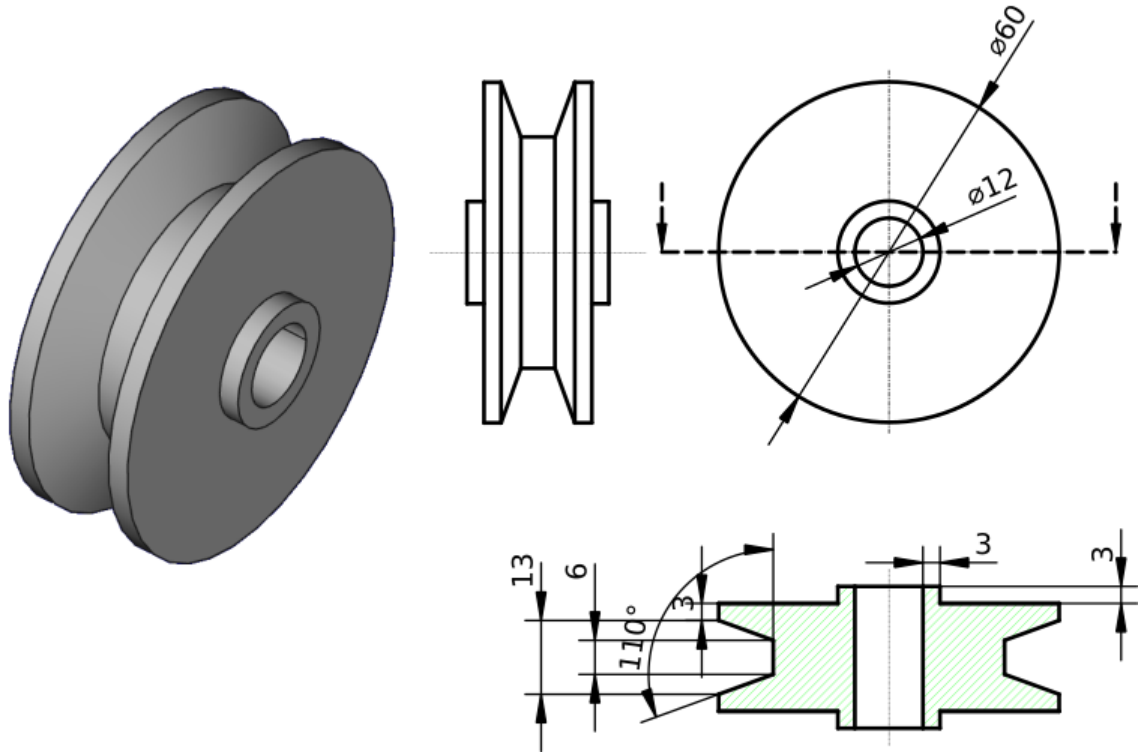
Auteur(s) : mél : dominique.lachiver@lachiver.fr
web : <https://lachiver.fr/>

Licence :







Nous allons modéliser le solide suivant : (cf TP7.pdf)






Plan TP n°7

Objectifs

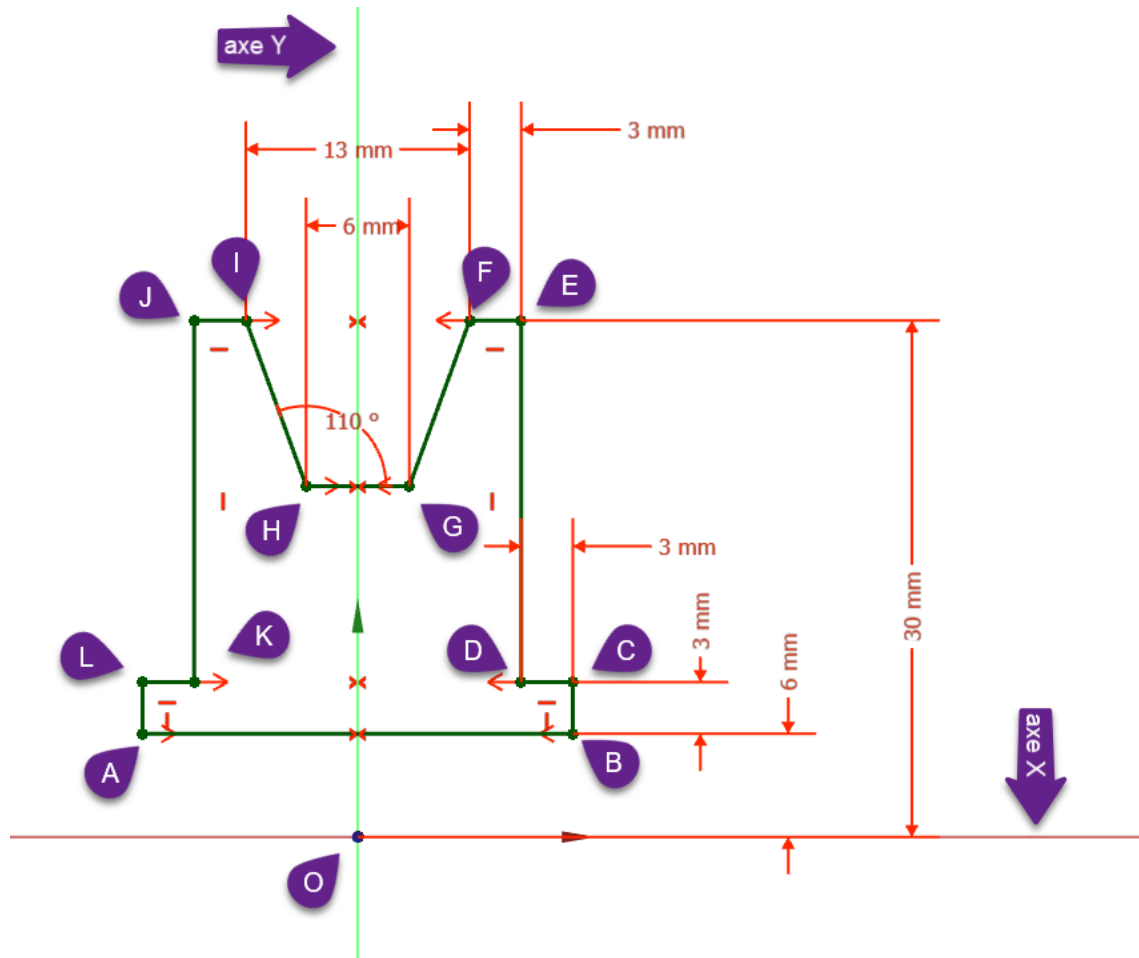
- Utiliser la commande **Révolution**  ;
- Utiliser la contrainte angulaire  ;

Tâches à réaliser

- Créer un nouveau document  TP7 dans FreeCAD ;
- Créer un nouveau corps  et une nouvelle esquisse  dans le plan XY ;



- Dans l'atelier Sketcher, créer l'esquisse ci-dessous à l'aide d'une **seule** polyligne :



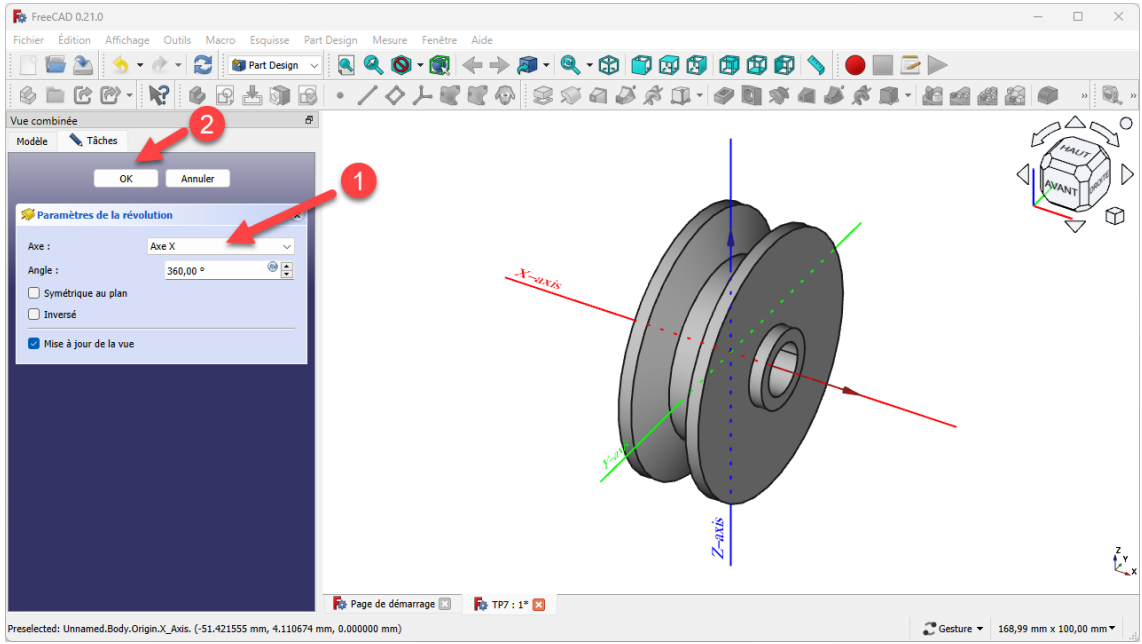
Esquisse du TP n°7

Aide :

- Créer une polyligne approximative **fermée** en exploitant les contraintes automatiques et surtout pour la fermeture de la polyligne ;
- Appliquer quatre fois la contrainte de symétrie respectivement aux points A&B, K&D, I&F, G&H par rapport à l'axe Y ;
- Appliquer la contrainte de 110° entre les segments GH & HI ;
- Vérifier que l'esquisse est fermée **puis** appliquer les contraintes dimensionnelles ;

Tâches à réaliser (suite)

- Dans l'atelier Part Design, à partir de l'esquisse, créer une révolution autour de l'axe d'esquisse horizontal ;



Création de la révolution