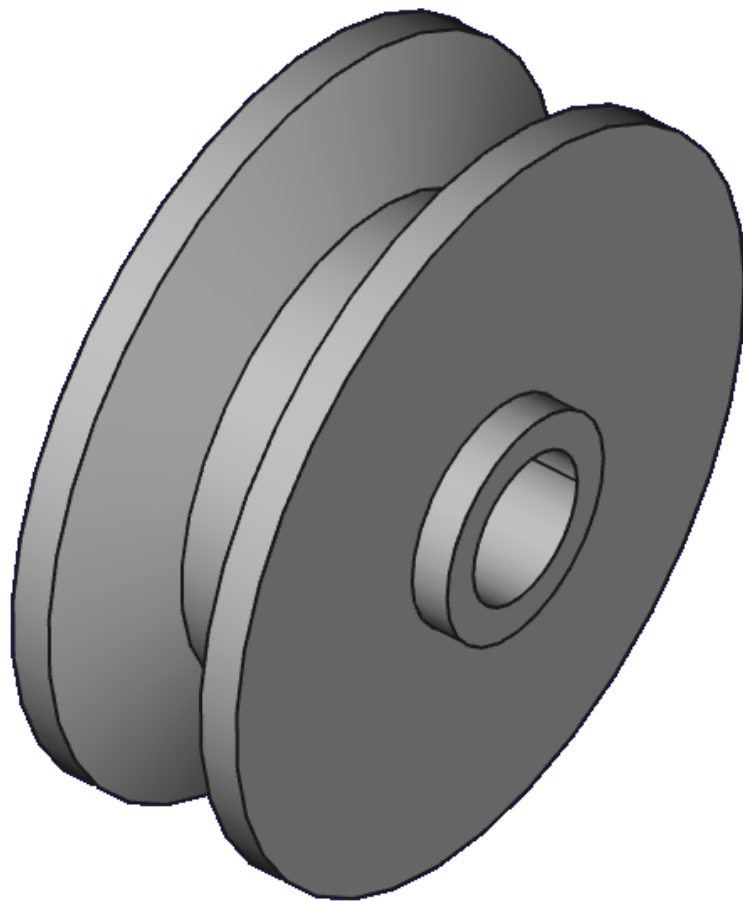




# TP n°7

## Parcours guidé FreeCAD



Date : Janvier 2023

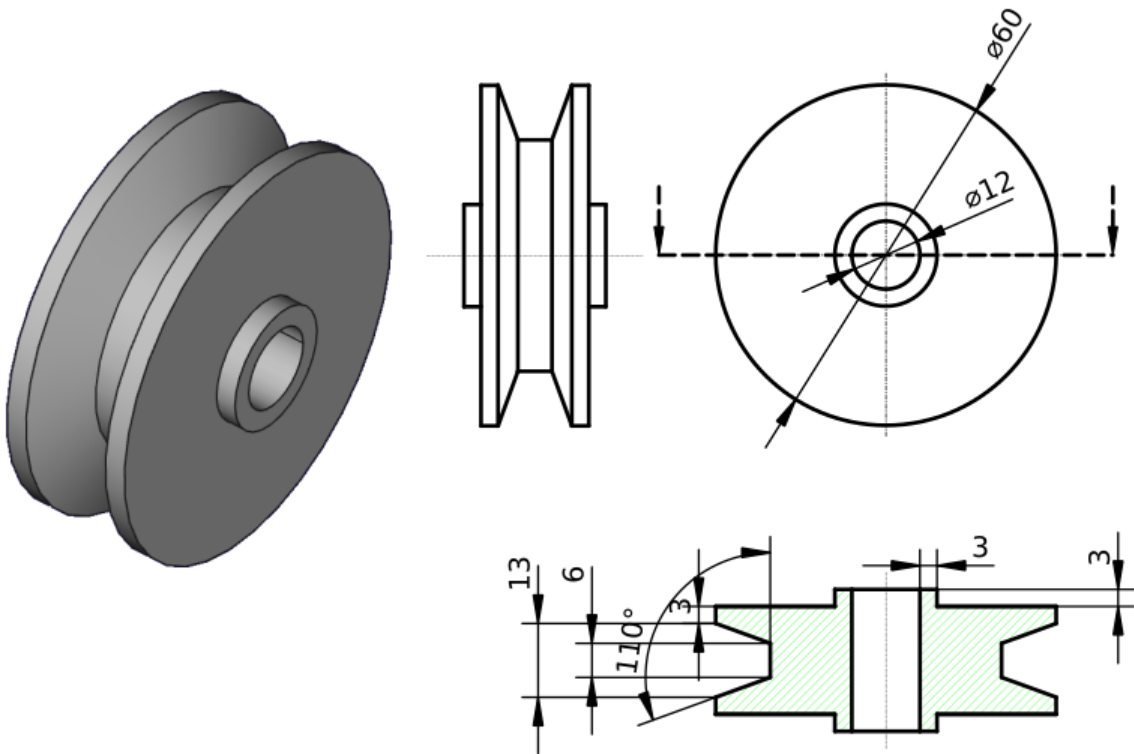
Auteur(s) : Dominique Lachiver  
mél : [dominique.lachiver@lachiver.fr](mailto:dominique.lachiver@lachiver.fr)  
web : <https://lachiver.fr/>

Licence :



# 1. Révolution - TP n°7




Nous allons modéliser le solide suivant : (cf TP7.pdf)

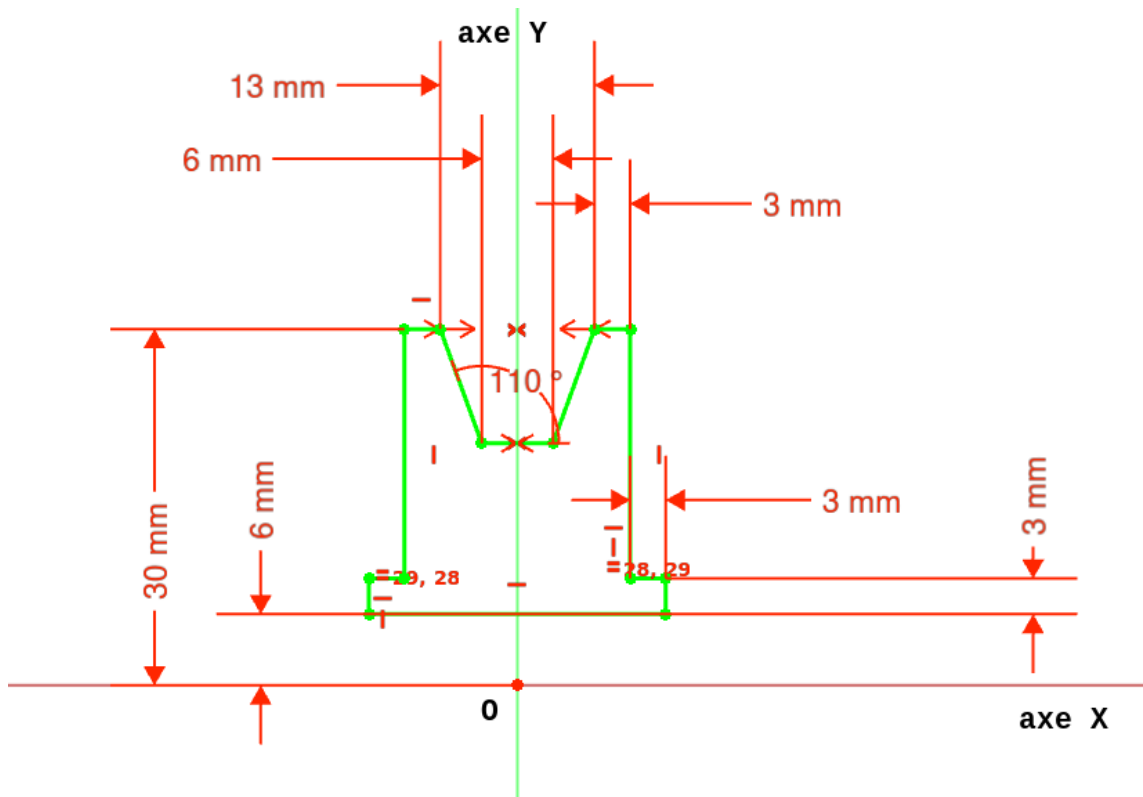


## Objectifs

- Utiliser la commande **Révolution**  ;

## Tâches à réaliser

- Créer un nouveau document  TP7 dans FreeCAD ;
- Créer un nouveau corps  et une nouvelle esquisse  dans le plan XY ;
- Dans l'atelier Sketcher, créer l'esquisse ci-dessous :



- Créer une révolution  autour de l'axe d'esquisse horizontal ;

