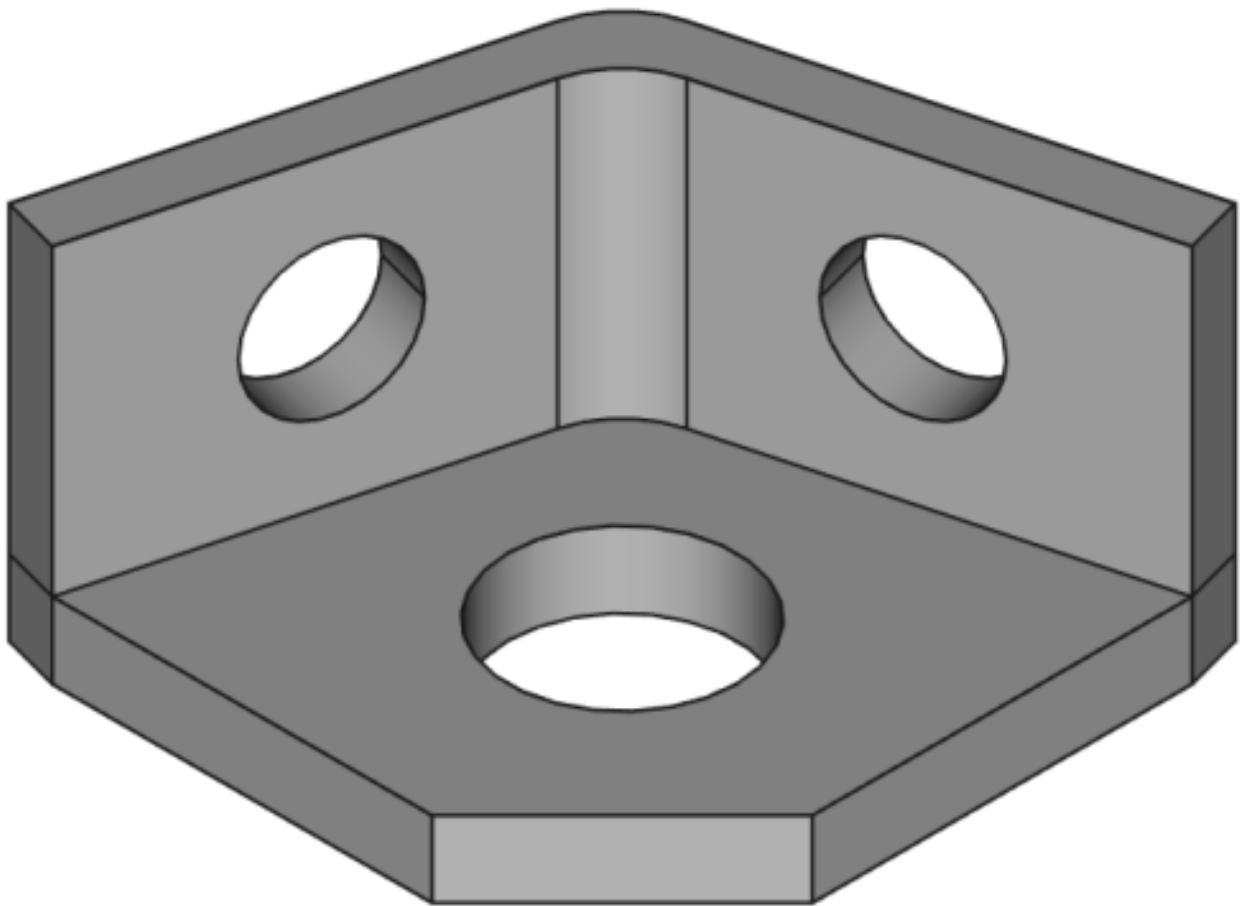




TP n°9

Parcours guidé FreeCAD



Date : Janvier 2023

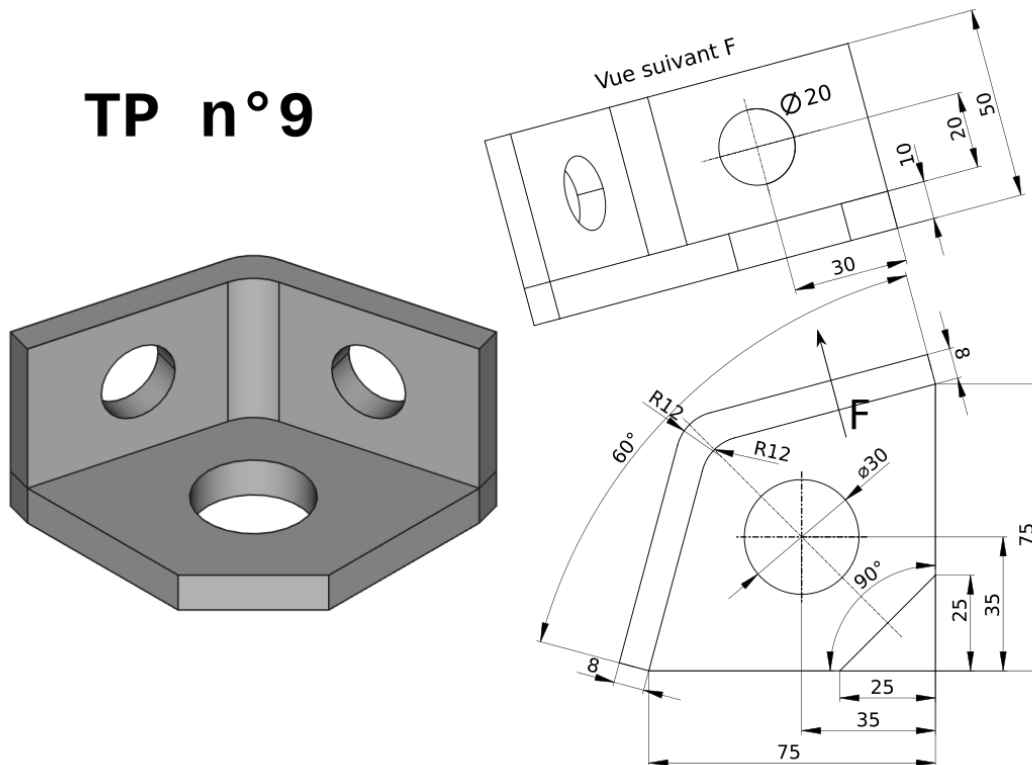
Auteur(s) : Dominique Lachiver
mél : dominique.lachiver@lachiver.fr
web : <https://lachiver.fr/>

Licence :









1. Symétrie TP n°9


Nous allons modéliser le solide suivant : (cf Fichier PDF)



Objectifs

- Utiliser les contraintes **Perpendiculaire** , **Angulaire** , **Parallèle**  dans l'atelier Sketcher ;
- Utiliser la commande **Géométrie externe**  dans l'atelier Sketcher ;
- Utiliser les commandes **Créer un plan de référence**  et **Symétrie**  dans l'atelier Part Design ;

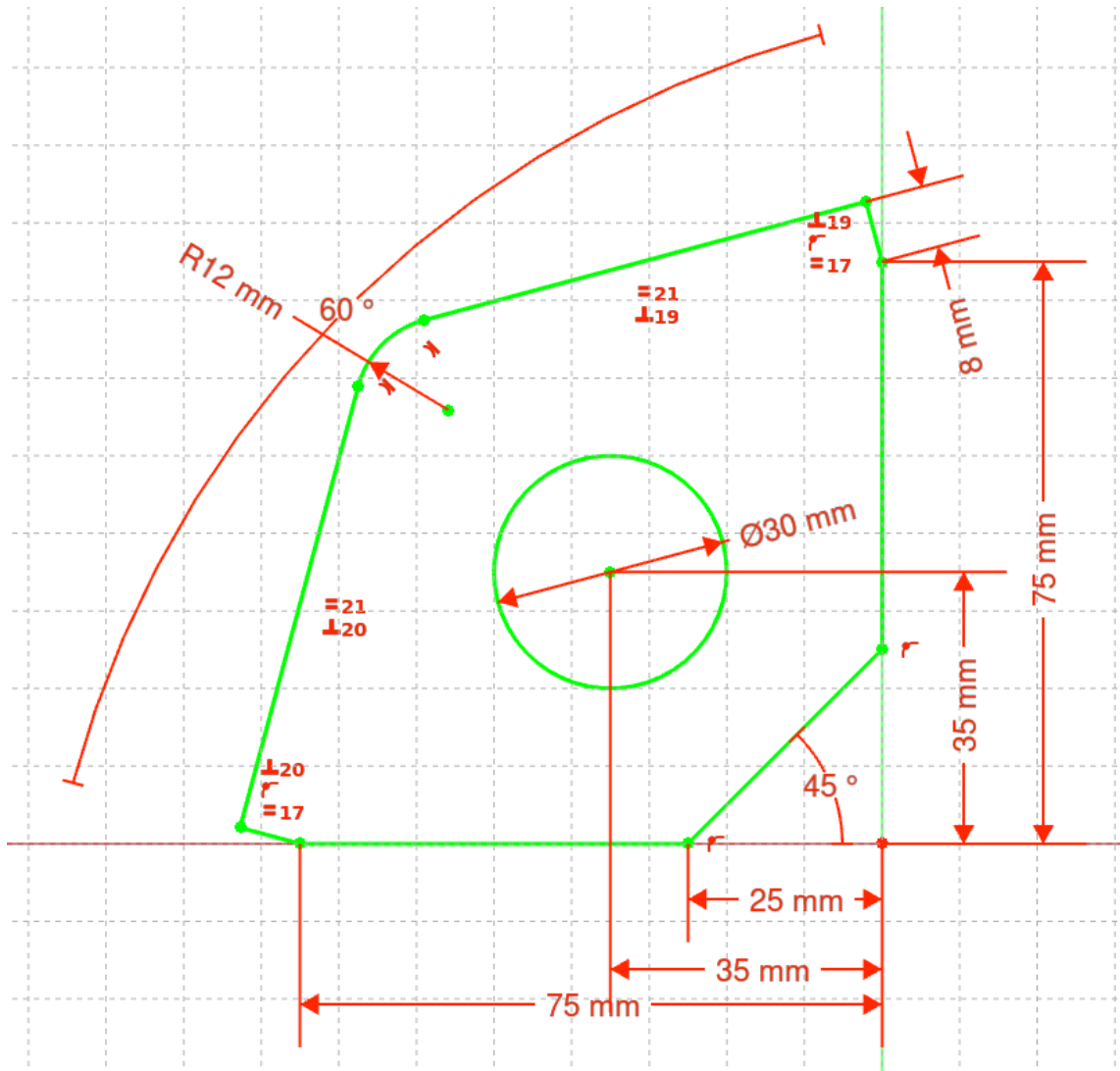
Tâches à réaliser

- Créer un nouveau document TP9 dans FreeCAD ;
- Sélectionner l'atelier PartDesign et créer un nouveau corps  dans ce document ;

1.1. Création de la base

Tâches à réaliser

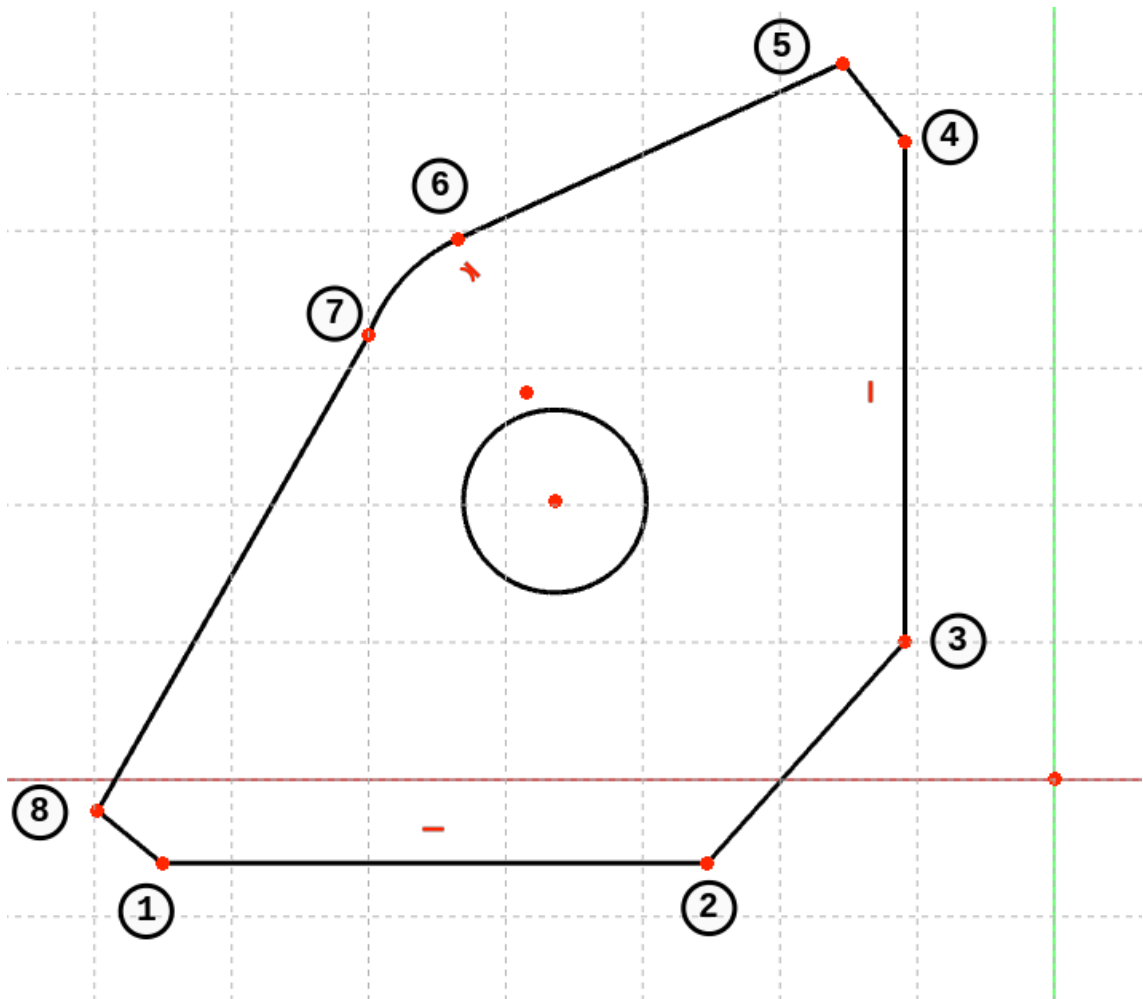
- Créer une première esquisse  dans le plan XY ;










Quelques conseils

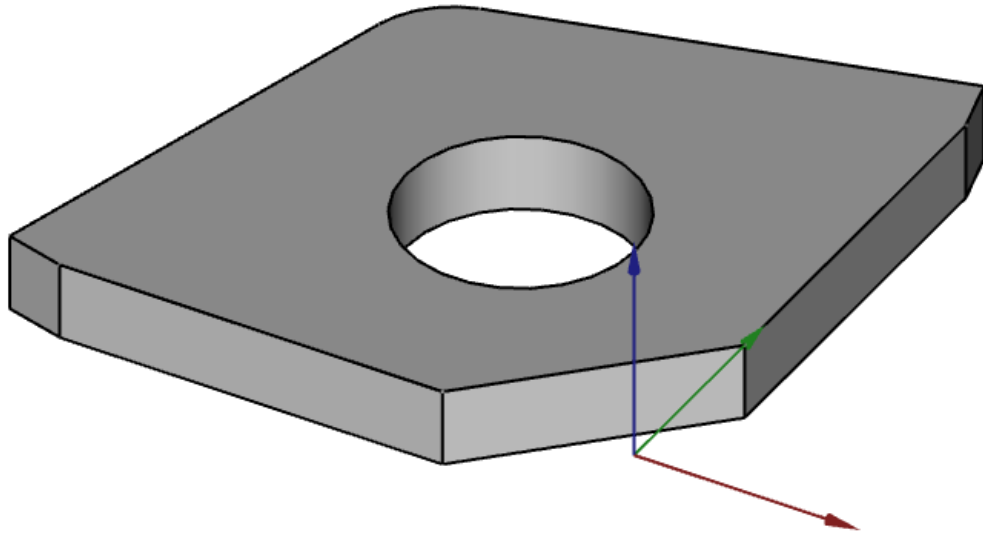
- Afficher la grille et créer le contour fermé approximativement ;



- Pour créer l'arc [6-7], appuyer trois fois sur la touche  M, créer l'arc puis appuyer deux fois sur  M pour revenir au mode normal ;
- Ajouter les contraintes dimensionnelles de 25 mm, 75 mm, 8 mm, 12mm ;
- Ajouter la contrainte d'égalité  entre [5-6] et [7-8] ;
- Ajouter la contrainte  entre [4-5] et [5-6] et entre [7-8] et [8-1] ;
- Ajouter la contrainte d'angle  de 60° entre [1-8] et [4-5] ;

🎯 Tâches à réaliser - suite

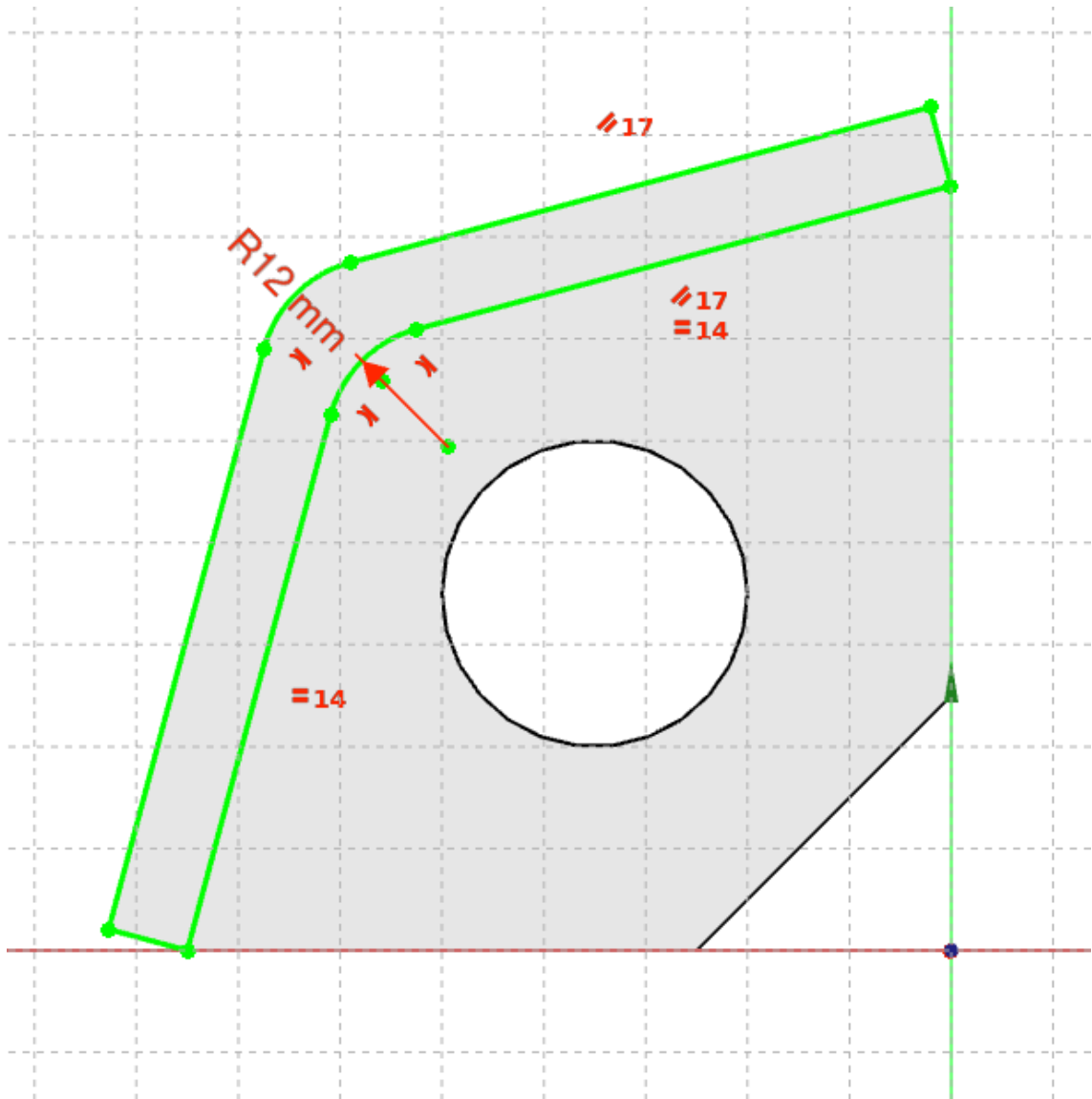
Créer une protrusion  de 10 mn **inversée** ;



1.2. Création de la paroi verticale

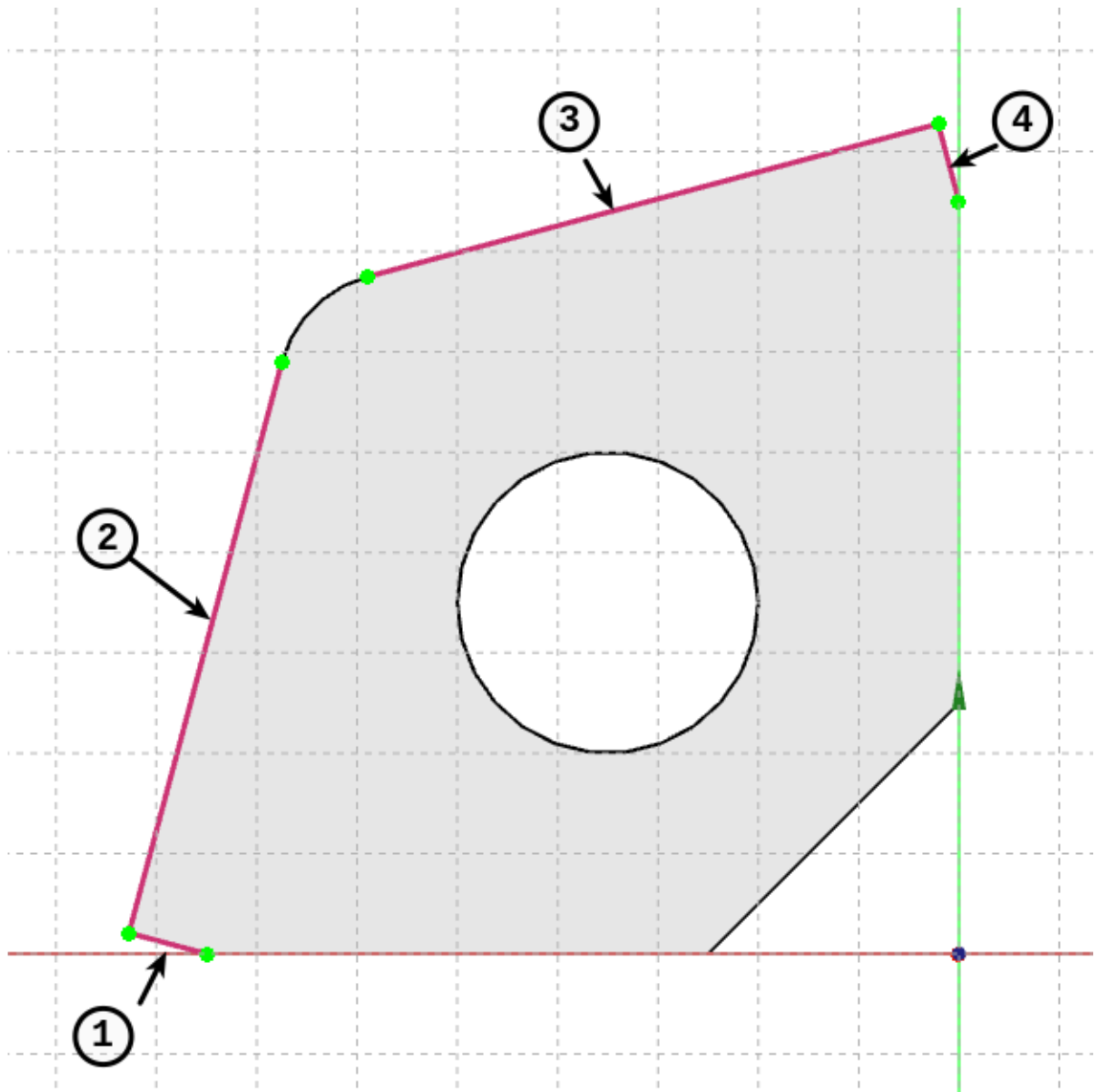
🕒 Tâches à réaliser

- Sélectionner la face supérieure et créer une nouvelle esquisse  ;

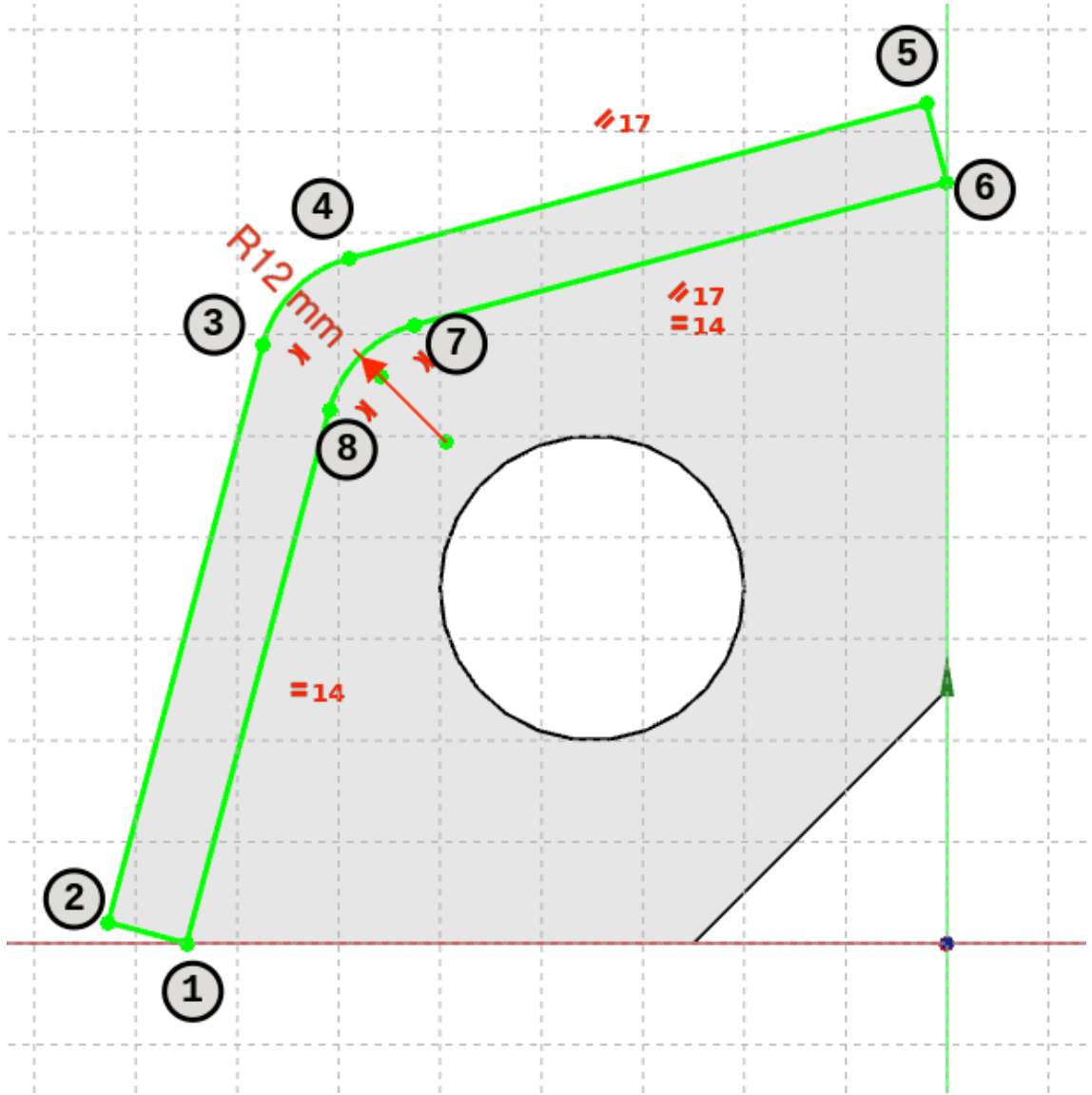


 Quelques conseils

- Appliquer la commande  et sélectionner les arêtes (1), (2), (3), 4 ;

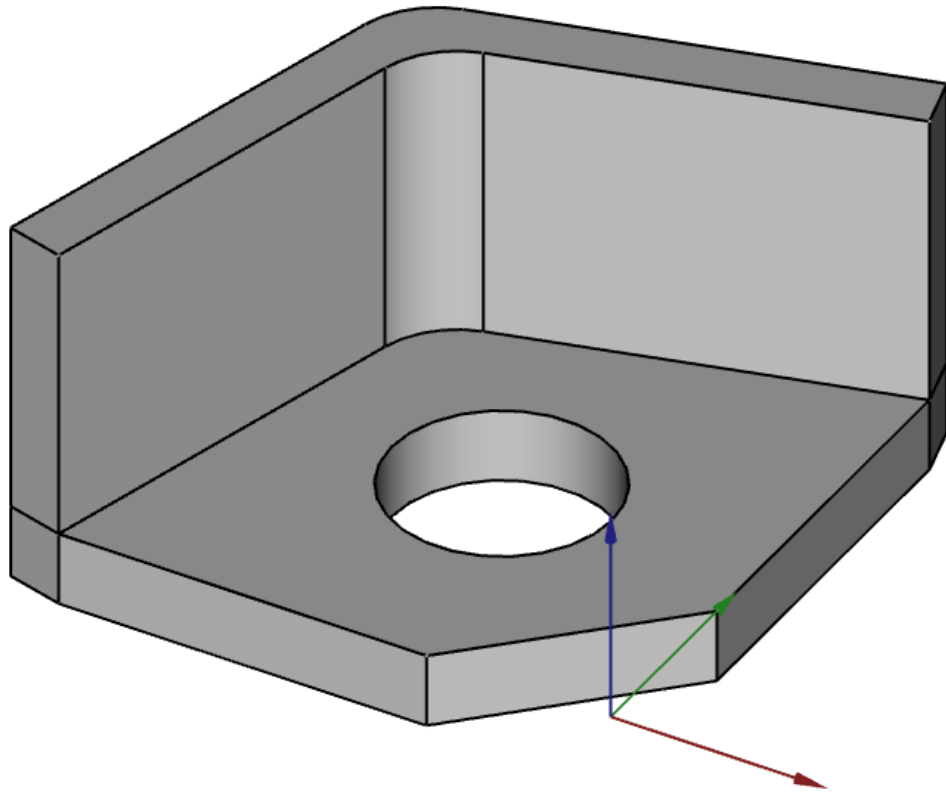


- Utiliser la contrainte  entre les segments [4-5] et [6-7]



🎯 Tâches à réaliser - suite

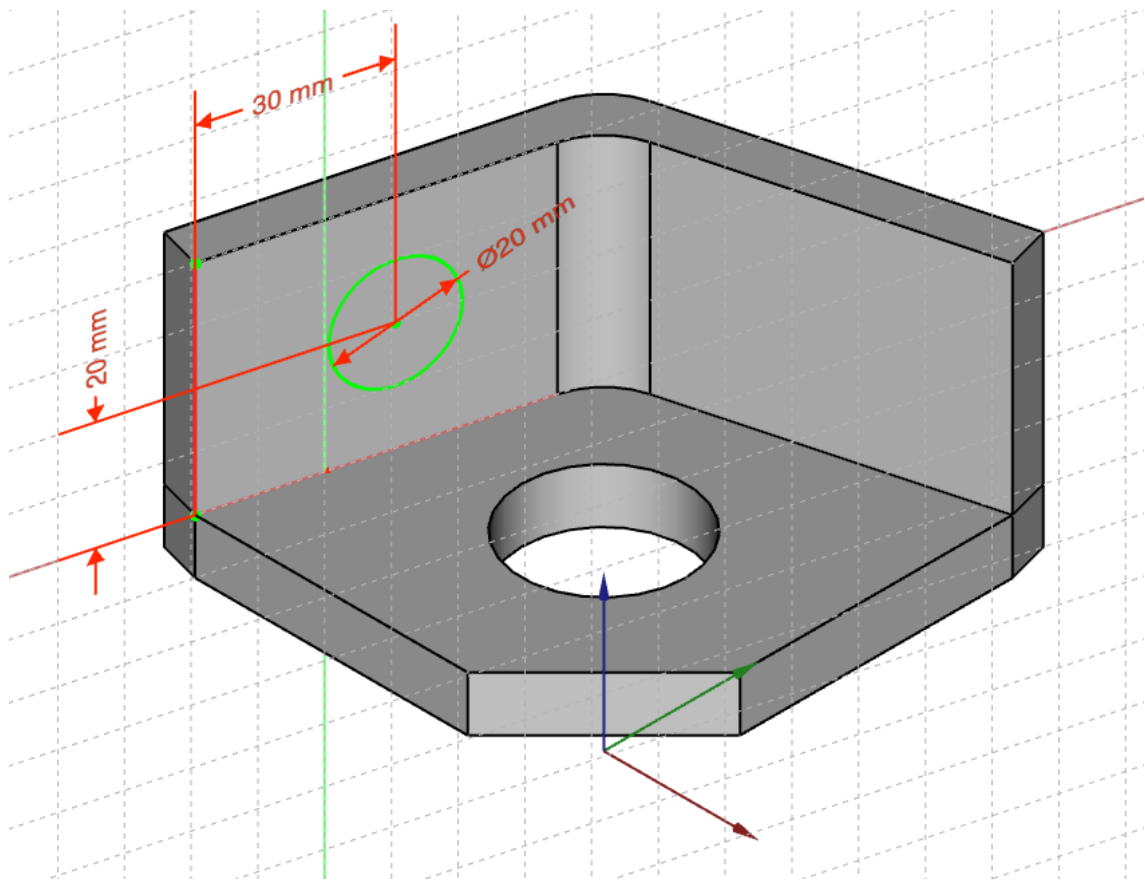
- Créer une protrusion  de 40 mm ;



1.3. 1er trou dans la paroi verticale

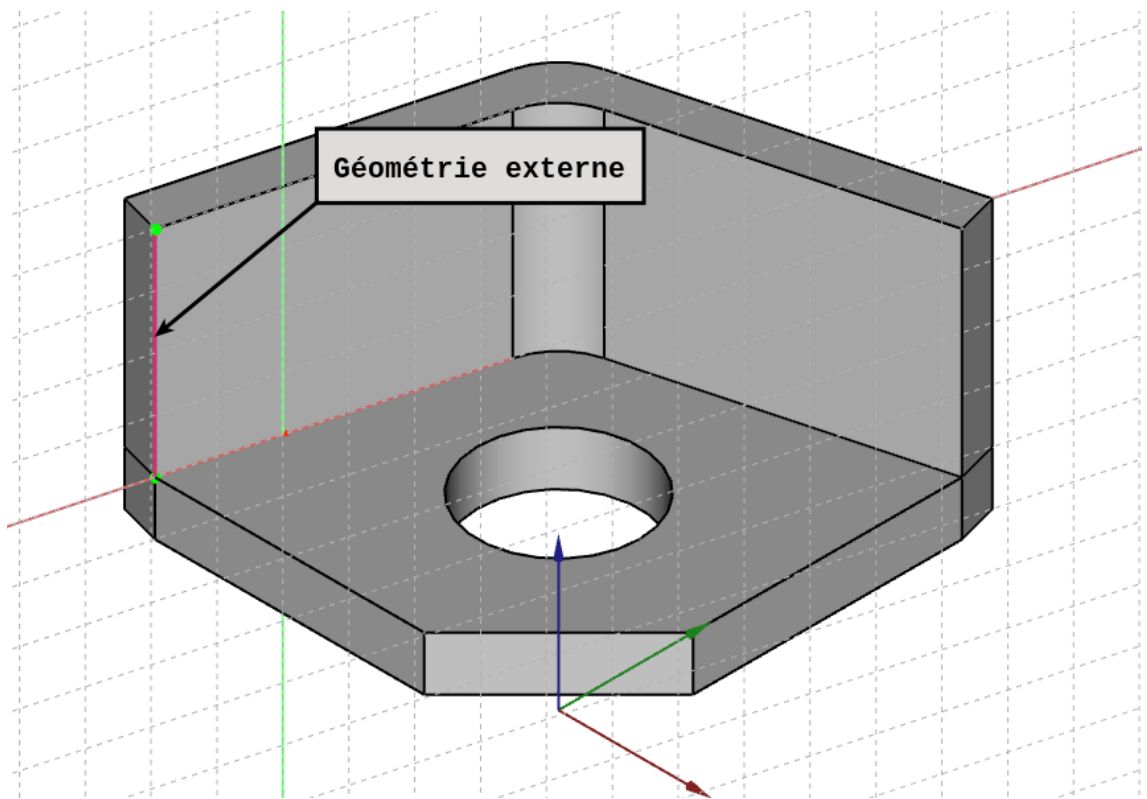
🕒 Tâches à réaliser

- Sélectionner la face verticale intérieure et créer une nouvelle esquisse  ;



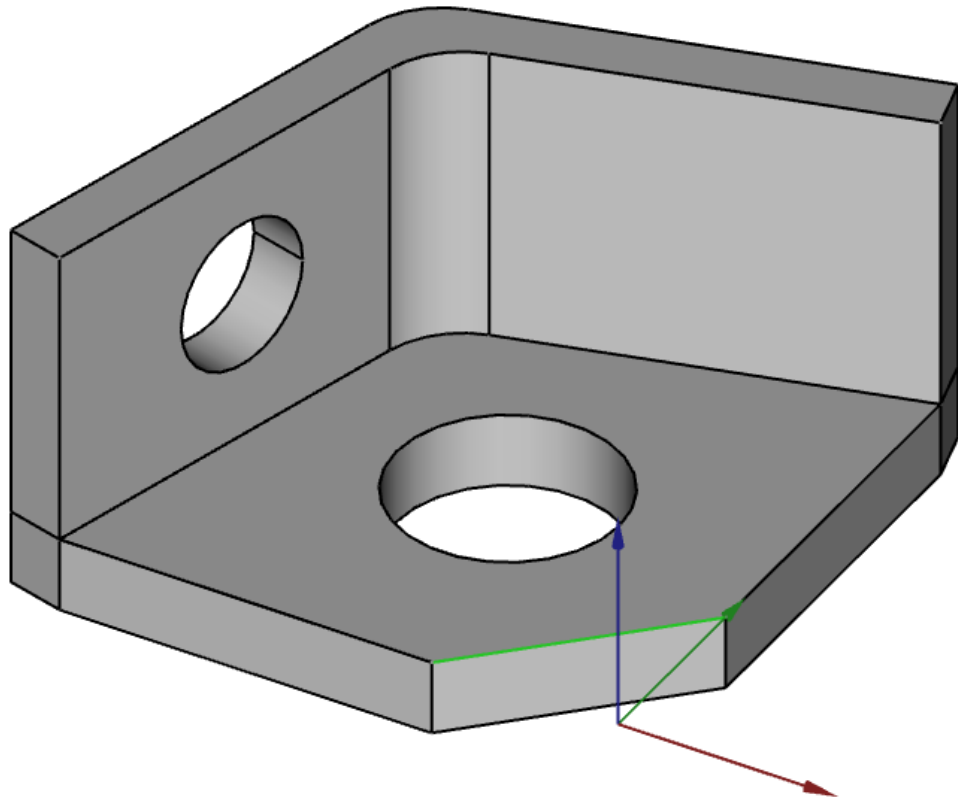
 Quelques conseils

- Appliquer la commande  et sélectionner l'arête (1) ;



🎯 Tâches à réaliser - suite

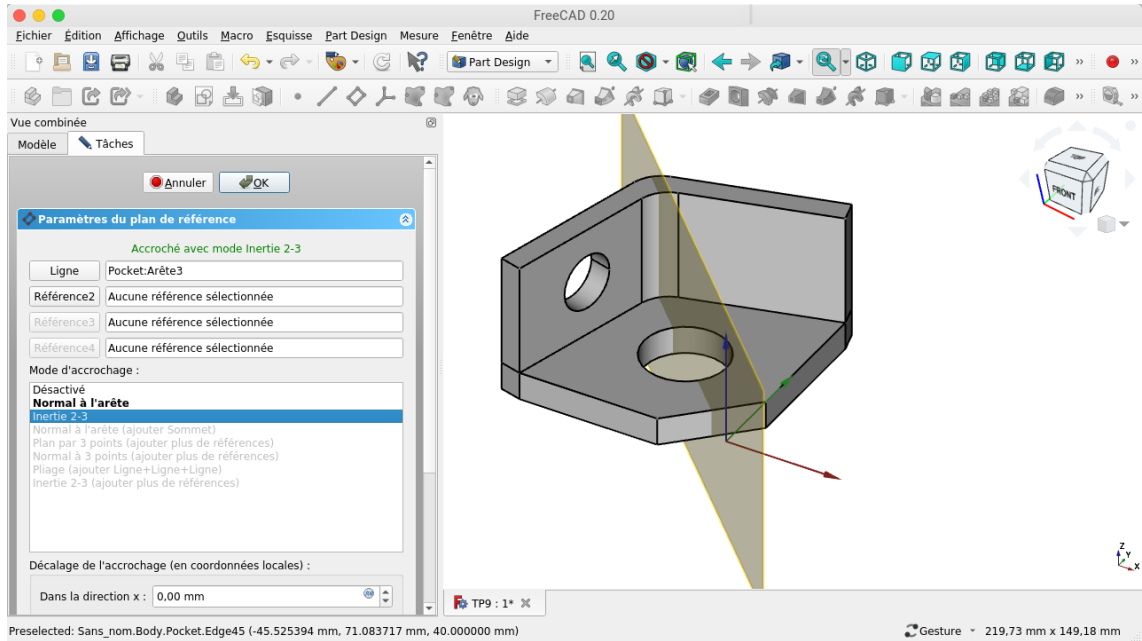
- Créer une cavité  ;



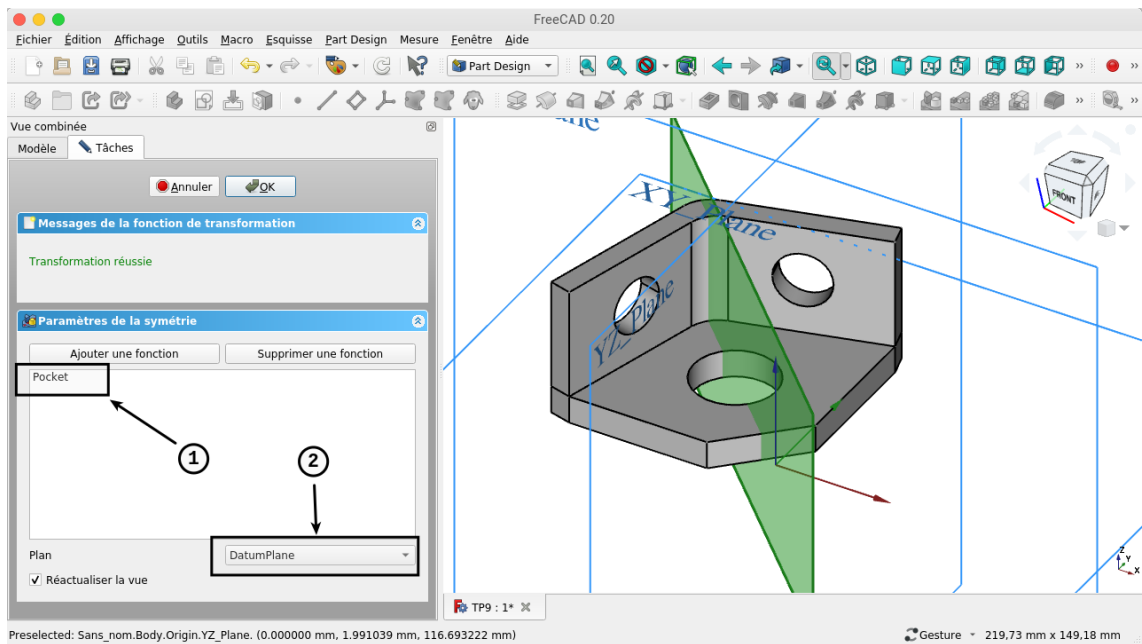
1.4. 2ème trou dans la paroi verticale

Tâches à réaliser

- Sélectionner l'arête de devant et créer un plan de référence  ;

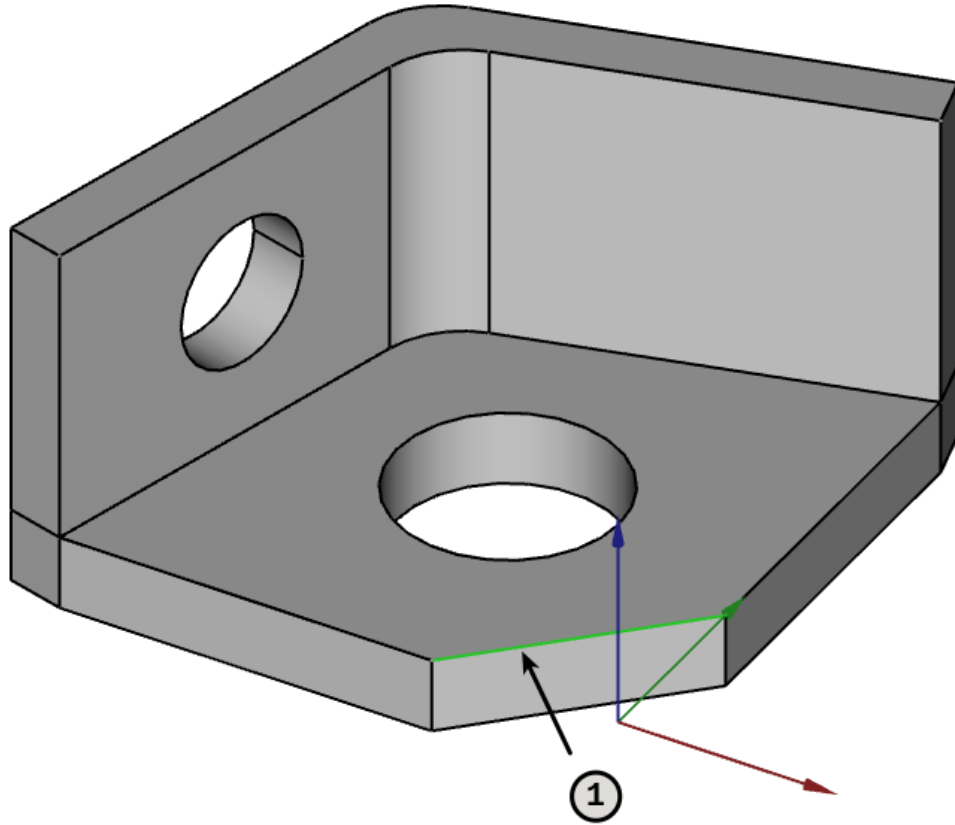


- Créer une symétrie  par rapport à ce plan de référence ;



 Quelques conseils

- Pour créer le plan de référence :
 - sélectionner l'arête (1) ;



- Sélectionner le mode d'accrochage Inertie 2-3 ;

