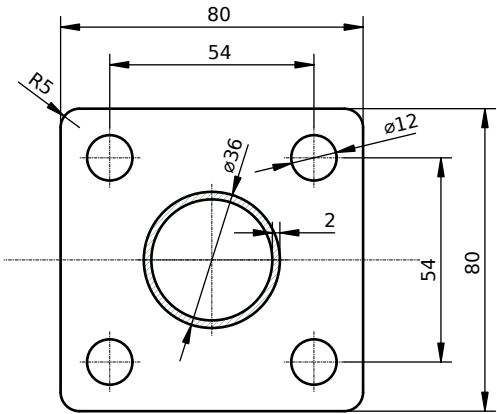


Coupe AA



TP n°8

